



(12) 发明专利

(10) 授权公告号 CN 113374795 B

(45) 授权公告日 2024.05.10

(21) 申请号 202110252859.1

(22) 申请日 2021.03.09

(65) 同一申请的已公布的文献号  
申请公布号 CN 113374795 A

(43) 申请公布日 2021.09.10

(30) 优先权数据  
62/986,983 2020.03.09 US  
17/192,456 2021.03.04 US

(73) 专利权人 美国打桩设备公司  
地址 美国华盛顿

(72) 发明人 J·M·克萊寇塔

(74) 专利代理机构 中国贸促会专利商标事务所  
有限公司 11038  
专利代理师 曾祥生

(51) Int. Cl.  
F16C 37/00 (2006.01)  
F16C 33/72 (2006.01)  
E02D 7/18 (2006.01)  
E02D 13/00 (2006.01)

(56) 对比文件

- BE 599903 A, 1961.05.29
- CA 2756448 A1, 2013.04.07
- CN 109130839 A, 2019.01.04
- CN 110821965 A, 2020.02.21
- CN 1326035 A, 2001.12.12
- CN 202369991 U, 2012.08.08
- CN 203784107 U, 2014.08.20
- CN 203892389 U, 2014.10.22
- CN 204512207 U, 2015.07.29
- CN 216343490 U, 2022.04.19
- DE 102011079157 A1, 2013.01.17
- DE 202013100990 U1, 2014.06.11
- GB 2439149 A, 2007.12.19
- IT 8120680 A0, 1981.03.24
- JP 2013099112 A, 2013.05.20
- JP 2017223276 A, 2017.12.21
- JP H02174533 A, 1990.07.05
- JP H0596134 U, 1993.12.27
- KR 101812546 B1, 2018.01.30

(续)

审查员 王梦可

权利要求书3页 说明书6页 附图8页

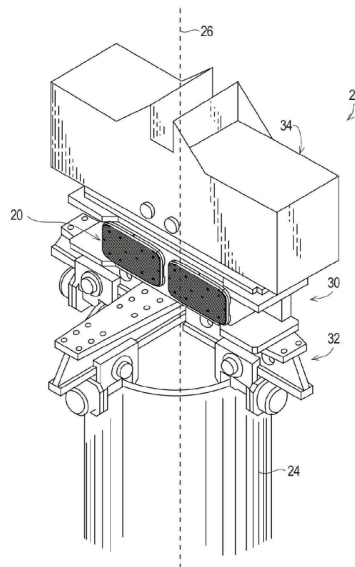
(54) 发明名称

振动打桩器的轴承冷却系统和方法

(57) 摘要

本发明涉及一种用于振动打桩系统的轴承冷却系统,所述振动打桩系统包括:至少一个壳体壁,其限定至少一个轴承开口;以及至少一个轴承组件,其由所述至少一个壳体壁支撑在所述至少一个轴承开口中。轴承冷却系统包括轴承盖板、轴承盖密封构件和至少一个轴承螺栓。轴承盖限定出具有轴承盖板密封凹部的内表面。轴承盖密封构件适于至少部分地接纳在轴承盖板密封凹部内。所述至少一个轴承螺栓构造造成相对于所述至少一个壳体壁固定所述轴承盖板以形成至少一个接触位置,轴承盖板在所述至少一个接触位置处与所述至少一个轴承组件的至少一部分接触。

CN 113374795 B



[转续页]

[接上页]

**(56) 对比文件**

- |                             |   |
|-----------------------------|---|
| KR 20100078745 A,2010.07.08 | US 3980353 A,1976.09.14                                 |
| TW 200602563 A,2006.01.16   | US 4270396 A,1981.06.02                                 |
| US 2008218018 A1,2008.09.11 | US 9212700 B1,2015.12.15                                |
| US 2011095596 A1,2011.04.28 | WO 2005075749 A1,2005.08.18                             |
| US 2014245845 A1,2014.09.04 | WO 2014133742 A1,2014.09.04                             |
| US 2015280522 A1,2015.10.01 | 付鹏.共振破碎机用高频惯性箱式激振器研究.中国设备工程.2020,(第04期),第85-87页.        |
| US 2017074279 A1,2017.03.16 | 王琪;陈晶晶;刘少伟;蒋璆.惠蓄电厂水导轴承油雾治理研究.大电机技术.2019,(第03期),第26-29页. |
| US 3817091 A,1974.06.18     |   |
| US 3922043 A,1975.11.25     |   |

1. 一种用于振动打桩系统的轴承冷却系统,所述振动打桩系统包括:至少一个壳体壁,其限定至少一个轴承开口;以及至少一个轴承组件,其由所述至少一个壳体壁支撑在所述至少一个轴承开口中,所述轴承冷却系统包括:

轴承盖板,其限定出具有轴承盖板密封凹部的内表面;

轴承盖密封构件,其适于至少部分地接纳在轴承盖板密封凹部内;以及

至少一个轴承螺栓,其构造成相对于所述至少一个壳体壁固定所述轴承盖板以形成至少一个接触位置,轴承盖板在所述至少一个接触位置处与所述至少一个轴承组件的至少一部分接触。

2. 根据权利要求1所述的轴承冷却系统,其中轴承盖限定内表面,当轴承盖板固定到所述至少一个壳体壁时,所述内表面的至少一部分在所述至少一个接触位置处与轴承组件接合。

3. 根据权利要求1所述的轴承冷却系统,其中所述至少一个轴承组件限定轴承壳体,其中所述至少一个轴承盖板在所述至少一个接触位置处与轴承壳体接合。

4. 根据权利要求1所述的轴承冷却系统,其中当轴承盖板固定到所述至少一个壳体壁时,轴承盖密封构件在轴承盖板和所述至少一个轴承组件之间限定出密封腔室。

5. 根据权利要求4所述的轴承冷却系统,其中在轴承盖板中形成有至少一个轴承盖板通孔,其中

所述至少一个轴承盖板通孔处于密封腔室的外侧;并且

当轴承盖板固定到所述至少一个壳体壁时,所述至少一个轴承螺栓延伸穿过轴承盖板通孔。

6. 根据权利要求1所述的轴承冷却系统,其还包括布置在轴承盖板和所述至少一个壳体壁之间的轴承隔板,其中轴承盖板和轴承盖密封构件与轴承隔板接合。

7. 根据权利要求1所述的轴承冷却系统,其中轴承盖板还接合所述至少一个壳体壁。

8. 根据权利要求1所述的轴承冷却系统,其中轴承盖板与所述至少一个轴承组件的多个部分接合以形成多个接触位置。

9. 根据权利要求1所述的轴承冷却系统,其中轴承盖板还接合所述至少一个壳体壁。

10. 根据权利要求1所述的轴承冷却系统,其还包括布置在轴承盖板和所述至少一个壳体壁之间的轴承隔板,其中:

轴承盖密封构件与轴承隔板接合;

轴承盖板在第一接触位置处与所述至少一个壳体壁接合;

轴承盖板在第二接触位置处与轴承隔板接合;并且

轴承盖板与所述至少一个轴承组件的第一部分和第二部分接合,以形成第三接触位置和第四接触位置。

11. 根据权利要求1所述的轴承冷却系统,其中轴承盖限定出外表面,所述外表面包括构造成用于散热的至少一个翅片结构。

12. 一种冷却振动打桩系统的方法,所述振动打桩系统包括:至少一个壳体壁,其限定至少一个轴承开口;以及至少一个轴承组件,其由所述至少一个壳体壁支撑在所述至少一个轴承开口中,该冷却方法包括以下步骤:

提供轴承盖板,该轴承盖限定出具有轴承盖密封凹部的内表面;

提供轴承盖密封构件,该轴承盖密封构件适于至少部分地接纳在轴承盖板密封凹部内;

提供至少一个轴承螺栓;以及

用所述至少一个轴承螺栓将轴承盖板相对于所述至少一个壳体壁固定,使得轴承盖密封构件形成密封腔室,并且

限定出至少一个接触位置,轴承盖板在所述至少一个接触位置处与所述至少一个轴承组件的至少一部分接触。

13.根据权利要求12所述的方法,其中当轴承盖板固定到所述至少一个壳体壁时,轴承盖盖板限定出内表面,所述内表面的至少一部分在所述至少一个接触位置处与轴承组件接合。

14.根据权利要求12所述的方法,其中所述至少一个轴承组件限定轴承壳体,其中所述至少一个轴承盖板在所述至少一个接触位置处与轴承壳体接合。

15.根据权利要求12所述的方法,其还包括以下步骤:

在轴承盖板上形成至少一个轴承盖板通孔,其中当轴承盖板固定到所述至少一个壳体壁时,所述至少一个轴承盖板通孔处于密封腔室的外侧;以及

将所述至少一个轴承螺栓延伸穿过轴承盖板通孔。

16.根据权利要求12所述的方法,其还包括以下步骤:在轴承盖板和所述至少一个壳体壁之间布置轴承隔板,使得轴承盖板和轴承盖密封构件与轴承隔板接合。

17.根据权利要求16所述的方法,其还包括以下步骤:

将轴承盖板在第一接触位置处与所述至少一个壳体壁接合;

将轴承盖板在第二接触位置处与轴承隔板接合;以及

将轴承盖板与所述至少一个轴承组件的第一部分和第二部分接合,以形成第三接触位置和第四接触位置。

18.根据权利要求12所述的方法,其还包括以下步骤:在轴承盖板的外表面上形成被构造用于散热的至少一个翅片结构。

19.一种用于振动打桩系统的轴承冷却系统,所述振动打桩系统包括:至少一个壳体壁,其限定至少一个轴承开口;以及至少一个轴承组件,其由所述至少一个壳体壁支撑在所述至少一个轴承开口中,所述轴承冷却系统包括:

轴承盖板,其限定了

至少一个轴承盖板通孔,和

内表面,其具有轴承盖板密封凹部;

轴承盖密封构件,其适于至少部分地接纳在轴承盖板密封凹部内;

轴承隔板,其适于布置在轴承盖板和所述至少一个壳体壁之间,其中轴承隔限定至少一个轴承隔板通孔;以及

至少一个轴承螺栓;其中

所述至少一个轴承螺栓延伸穿过所述至少一个轴承盖板通孔和所述至少一个轴承隔板通孔,以将轴承盖板相对于所述至少一个壳体壁固定;并且

当轴承盖板相对于所述至少一个壳体壁固定时,

轴承盖密封构件与轴承隔板接合,以在轴承盖板和所述至少一个轴承组件之间限定出



密封腔室，

轴承盖板在第一接触位置处与所述至少一个壳体壁接合，

轴承盖板在第二接触位置处与轴承隔板接合，并且

轴承盖板与所述至少一个轴承组件的第一部分和第二部分接合，以形成第三接触位置和第四接触位置。

20. 根据权利要求19所述的轴承冷却系统，其中轴承盖限定出外表面，所述外表面包括构造成用于散热的至少一个翅片结构。

## 振动打桩器的轴承冷却系统和方法

[0001] 相关申请

[0002] 本申请(律师参考号P220037cn)要求2020年3月9日提交的美国临时申请序列号62/986,983的权益,其内容通过引用并入本文。

### 技术领域

[0003] 本发明涉及用于将长形构件打入地下的系统和方法,并且更具体地,本发明涉及用于振动打桩系统的轴承冷却系统和方法。

### 背景技术

[0004] 在建筑、道路、桥梁和其它建造项目中,经常需要将长形构件打入地下。长形构件可以是实心的(例如,木材或混凝土桩)、中空的(例如,金属或塑料桩或沉箱)或片材(例如,金属或塑料片桩)。术语“桩”在本文中可以用于指代可以使用本发明的驱动系统或方法打入地下的任何长形结构构件。

[0005] 长形构件可以通过挖掘和回填而布置在地下,可以使用一个或多个驱动力打入地下,或者可以通过挖掘/回填和驱动力的组合布置在地下。可以通过向长形构件施加静态力(例如,重力和/或挤入力)和由冲击(例如,落锤)、燃烧(例如,柴油锤)和/或振动力(例如,振动锤)产生的动态力中的一种或多种来产生驱动力,以将长形构件推入地面。

[0006] 本发明涉及采用振动锤的打桩系统和方法。包括振动锤的打桩系统通常还包括夹持系统和抑制器系统。振动锤产生振动力,夹持系统将振动锤刚性地固定到桩上。抑制器系统将振动锤连接到支撑系统(例如起重机),以抑制振动力从振动锤传递到支撑系统。

[0007] 振动锤通常包括成对的偏心配重,它们被支撑在主壳体上并同步反向旋转,从而增加了沿驱动轴线的力,并消除了非驱动方向(例如,垂直于驱动轴线的方向)上的力。夹持系统将振动壳体固定到桩上,使得驱动轴线与桩纵向轴线基本对准。如此确保,振动锤和夹持系统的重量的静态力与反向旋转的偏心配重所产生的动态力的组合足以在某些土壤条件下将某些类型的桩打入地下。振动力的大小是偏心配重的重量的函数。通常,一对或多对反向旋转的偏心配重被支撑在主壳体上以获得期望的振动力。

[0008] 偏心配重的力通常通过轴承轴和轴承组件传递到主壳体。具体地,每个偏心配重被支撑在轴承轴上,并且每个轴承轴分别通过第一轴承组件和第二轴承组件被支撑在主壳体的第一壁和第二壁之间。轴承组件不仅必须适应轴承轴的高速旋转,而且还必须将因偏心配重的旋转产生的不断变化的力传递到主壳体。轴承组件是振动锤的常见故障部件。

[0009] 轴承组件故障的一个常见原因是由于在将轴承轴的旋转传递到主壳体的过程中产生的摩擦而造成的热量积聚。为了促进散热,轴承组件通常填充有轴承油。此外,轴承油可以被主动冷却以将热量传递出轴承组件。然而,轴承油的主动冷却需要相对复杂的冷却系统,该冷却系统必须至少部分地由振动锤支撑。因此,用于轴承油的主动冷却系统引入了另一个故障点,因为冷却系统的至少一部分也受到由振动锤产生的振动力的作用。

[0010] 因此,存在对用于振动锤的改进的冷却系统和方法的需求,其有助于热量从振动

锤的轴承传递出去。

### 发明内容

[0011] 本发明可以实施为用于振动打桩系统的轴承冷却系统,所述振动打桩系统包括:至少一个壳体壁,其限定至少一个轴承开口;以及至少一个轴承组件,其由所述至少一个壳体壁支撑在所述至少一个轴承开口中。本发明的轴承冷却系统包括轴承盖板、轴承密封构件和至少一个轴承螺栓。轴承盖板限定出具有轴承盖板密封凹部的内表面。轴承盖密封构件适于至少部分地接纳在轴承盖板密封凹部内。所述至少一个轴承螺栓构造成相对于所述至少一个壳体壁固定所述轴承盖板以形成至少一个接触位置,轴承盖板在所述至少一个接触位置处与所述至少一个轴承组件的至少一部分接触。

[0012] 本发明还可以实施为冷却振动打桩系统的方法,所述振动打桩系统包括:至少一个壳体壁,其限定至少一个轴承开口;以及至少一个轴承组件,其由所述至少一个壳体壁支撑在所述至少一个轴承开口中,该方法包括以下步骤。提供轴承盖板。轴承盖板限定出具有轴承盖板密封凹部的内表面。提供轴承盖密封构件。轴承盖密封构件适于至少部分地接纳在轴承盖板密封凹部内。提供至少一个轴承螺栓。轴承盖板通过所述至少一个轴承螺栓相对于所述至少一个壳体壁固定,使得轴承盖密封构件形成密封腔室,并且限定了至少一个接触位置,轴承盖板在所述至少一个接触位置处与所述至少一个轴承组件的至少一部分接触。

[0013] 本发明还可以实施为用于振动打桩系统的轴承冷却系统,所述振动打桩系统包括:至少一个壳体壁,其限定至少一个轴承开口;以及至少一个轴承组件,其由所述至少一个壳体壁支撑在所述至少一个轴承开口中。轴承冷却系统包括轴承盖板、轴承盖密封构件、轴承隔板和至少一个轴承螺栓。轴承盖板限定至少一个轴承盖板通孔和具有轴承盖板密封凹部的内表面。轴承盖密封构件适于至少部分地接纳在轴承盖板密封凹部内。轴承隔板适合于布置在轴承盖板和所述至少一个壳体壁之间。轴承隔板限定了至少一个轴承隔板通孔。所述至少一个轴承螺栓延伸穿过所述至少一个轴承盖板通孔和所述至少一个轴承隔板通孔,以将轴承盖板相对于所述至少一个壳体壁固定。当轴承盖板相对于所述至少一个壳体壁固定时,轴承盖密封构件接合轴承隔板以在轴承盖板和所述至少一个轴承组件之间限定密封腔室,轴承盖板在第一接触位置处接合所述至少一个壳体壁,轴承盖板在第二接触位置处接合轴承隔板,并且轴承盖板接合所述至少一个轴承组件的第一部分和第二部分以形成第三接触位置和第四接触位置。

### 附图说明

[0014] 图1是本发明的第一示例打桩系统的透视图,其包括具有第一示例轴承冷却系统的第一示例振动系统;

[0015] 图2是第一示例振动系统组件的透视图,为清楚起见未示出偏心构件;

[0016] 图3是第一示例振动系统组件的俯视平面图;

[0017] 图4是第一示例振动系统组件的仰视平面图;

[0018] 图5是第一示例振动系统组件的前正视图;

[0019] 图6是第一示例振动系统组件的端视图;

- [0020] 图7A是沿着图5中的线7-7截取的第一示例振动系统组件的分解图；
- [0021] 图7B是沿着图5中的线7-7截取的第一示例振动系统组件的截面图；
- [0022] 图8是第一示例轴承冷却系统的示例轴承盖板的透视图；
- [0023] 图9是第一示例轴承冷却系统的示例轴承盖板的前正视图；
- [0024] 图10是第一示例轴承冷却系统的示例轴承盖板的后正视图；
- [0025] 图11是第一示例轴承冷却系统的示例轴承盖板的侧正视图；和
- [0026] 图12是沿图10的线12-12截取的截面图。

### 具体实施方式

[0027] 首先参考附图的图1,其中描绘了根据本发明的原理构造并实施本发明的原理的第一示例轴承冷却系统20。图1示出了第一示例轴承冷却系统20,其被用作第一示例打桩系统22的一部分,该第一示例打桩系统构造成驱动限定了桩轴线26的桩24。

[0028] 示例打桩系统22包括振动系统30、抑制器系统32和夹持系统34。示例振动系统30包括主壳体组件40和多个偏心配重组件42。偏心配重组件42由主壳体组件40支撑在由主壳体组件40限定的容纳腔室44内,使得偏心配重组件42的同步操作导致振动力沿着驱动轴线46在两个方向上施加到主壳体组件40。

[0029] 在使用期间,振动系统30刚性地连接到夹持系统34,并且夹持系统34继而刚性地连接到桩24,使得驱动轴线46与桩轴线26基本对准。抑制器系统32弹性地接合振动系统30并且由支撑系统(未示出)支撑,使得桩24被支撑在期望的安装位置(未示出)和期望的安装取向。第一示例轴承冷却系统20附接到主壳体组件40,使得第一示例轴承冷却系统20的至少一部分与偏心配重组件42的至少一部分接触。因此,当将桩24打入地面(未示出)时,由偏心配重组件42的操作产生的热量的至少一部分被传递到第一示例轴承冷却系统20,并散逸到打桩系统22周围的环境空气中。

[0030] 考虑到本发明的前述一般操作,现在将详细描述第一示例轴承冷却系统20的细节。打桩系统22和桩24是常规的或可以是常规的,并且在本文中仅以有助于完全理解本发明的程度进行描述。

[0031] 示例主壳体组件40包括主壳体50,壳体密封构件52(图7A和7B)、多个壳体螺栓54和壳体盖构件56(图7A和7B)。壳体盖构件56可以由抑制器系统32的一部分形成,并且因此可以执行两个单独的功能。

[0032] 示例主壳体50限定壳体第一(例如,前)壁60、壳体第二(例如,后)壁62、壳体第三(例如,底)壁64、壳体第四(例如,第一端)壁66和壳体第五(例如,第二端)壁68。壳体第一壁60、壳体第二壁62、壳体第四壁66和壳体第五壁68通过焊接或类似方式固定到壳体第三壁64,以限定壳体腔室44。壳体第一壁60、壳体第二壁62、壳体第四壁66和壳体第五壁68限定主壳体上周边边缘74。

[0033] 壳体第一壁60限定壳体第一壁外表面70,而壳体第二壁62限定壳体第二壁外表面72。多个第一轴承开口80形成在壳体第一壁60中,并且多个第二轴承开口82形成在壳体第二壁62中。每个第一轴承开口80与一个第二轴承开口82相关联,并且每对相关联的开口80和82限定了轴承轴线84。围绕每个轴承开口80和82在壳体第一壁60和壳体第二壁62中形成有多个轴承盖螺栓螺纹开口86。

[0034] 壳体盖构件密封凹部90形成在壳体上周边边缘74中。在壳体上周边边缘74上还形成有多个轴承盖螺栓螺纹开口92。壳体螺栓通孔94形成在壳体盖构件56中。在将壳体密封构件52布置在壳体盖构件密封凹部90中的情况下,壳体螺栓54插入穿过壳体螺栓通孔94,并牢固地拧入壳体螺栓螺纹开口92中,以将壳体盖构件56固定到主壳体50。壳体密封构件52大致密封壳体盖构件56和主壳体上周边边缘74之间的任何空间,以限定密封腔室96(图7B)。

[0035] 如图7A和7B所示中最佳地示出,每个偏心配重组件42由一对相关的第一和第二轴承开口80和82支撑。为了允许偏心配重组件42反向旋转,本发明的每个振动系统30包括至少两个偏心配重组件42。示例打桩系统22在驱动轴线46的每一侧上包括两对偏心配重组件,总共四个偏心配重组件42。但是,根据诸如桩的性质和桩被打入的地面的特性之类的因素,可以提供少于或多于两对的偏心配重组件42。通常(但不是必须),由特定振动系统采用的所有示例偏心构件42都是相同的。示例振动系统30的示例偏心构件42是相同的,并且在本文中不再分开描述。

[0036] 每个示例偏心配重组件42包括偏心构件120、限定轴承轴轴线124的轴承轴122以及第一轴承组件130和第二轴承组件132。第一轴承组件130和第二轴承组件132中的每一个包括轴承壳体140、内座圈142、外座圈144、多个轴承构件146和轴承毂148。每个轴承壳体140限定了轴承壳体外圆柱形表面150和轴承壳体环形表面150。轴承壳体环形表面150和轴承壳体外圆柱形表面150的暴露部分154从轴承开口80或82延伸出去超过壁外表面70和72。轴承毂148被支撑在轴承轴122的一端上。

[0037] 按照常规,每个轴承壳体140都支撑在第一轴承开口80和第二轴承开口82中的一个中。每个轴承构件146支撑一个轴承轴122的一端,使得每个轴承轴122相对于轴承壳体140以期望的取向被支撑(例如,轴承轴轴线124与轴承轴线84对准)。内座圈142和外座圈144维持轴承构件146在轴承壳体140内的位置。

[0038] 现在将参考图1和图3-7B更详细地描述第一示例轴承冷却系统20。第一示例轴承冷却系统20包括多个轴承盖板组件220。每个轴承盖板组件220与偏心配重组件42的第一轴承组件130或第二轴承组件132中的至少一个相关联。在示例打桩系统22中,每个轴承盖板组件220与两个轴承组件相关联。具体地,假设示例振动系统30包括四个偏心配重组件42,每个偏心配重组件包括第一轴承组件130和第二轴承组件132(即,轴承轴122的每个端部上一个),则示例振动系统30包括四个轴承盖板组件220,如图3和图4中可能最佳地示出。第一示例轴承盖板组件220中的每一个都是相同的,并且在此不再分开描述。

[0039] 如图7A最佳地示出,每个示例轴承板组件均包括轴承盖板230、轴承盖板密封构件232、多个轴承盖板螺栓234和轴承隔板236。如图9所示,轴承盖板230限定了轴承盖板主轴线236。

[0040] 如图12中可能最佳地示出,每个轴承盖板230都限定了外表面240和内表面242。图8-10示出了每个轴承盖板230限定了多个轴承盖螺栓通孔244。轴承隔板236限定轴承隔板通孔246。隔板148是可选的,并且可以布置成围绕轴承壳体140的一部分配合,该部分延伸超过由壳体第一和第二壁60和62限定的第一和第二外表面70和72。轴承壳体外表面150沿着轴承轴线84延伸超过隔板142,远离壳体腔室44。更具体地,轴承隔板246被布置为由轴承壳体外圆柱形表面150的暴露部分154支撑,并且轴承隔板通孔246与轴承盖螺栓螺纹开口

86对准。轴承隔板246可以围绕轴承开口80和82焊接到相应的壳体壁60和62。

[0041] 如图12所示,盖板外表面240限定了从外表面240延伸的多个翅片结构250。每个翅片结构250由第一连接表面252、远侧表面254和第二连接表面256限定。示例翅片结构250与轴承盖板230一体地形成。

[0042] 图12还示出了盖板内表面242包括主表面部分260和至少一个轴承接合表面部分,示例盖板内表面242限定了第一轴承接合表面部分262和第二轴承接合表面部分264。第一轴承接合表面部分262限定第一基准轴线266,而第二轴承接合表面部分265限定第二基准轴线268。具体地,示例轴承盖板230包括两个轴承接合表面部分,每个用于与轴承盖板230相关联的一对轴承组件130或132中的一个。主表面部分260是平坦的,并且第一接合轴承表面部分和第二接合轴承表面部分262相对于主表面部分260偏移。示例轴承接合表面部分262是相同的或可以是相同的,并且在本文中不分开讨论。

[0043] 图12示出了每个轴承接合表面部分262由盖板内表面242的第一外周边部分270、第二外周边部分272和外部部分274限定,并且在外部部分274中形成有轴承盖板密封凹部276。此外,每个轴承接合表面部分262由盖板内表面242的中间周边部分280、中间环形部分282、内周边部分284和内部部分286限定。

[0044] 图12示出了示例轴承盖板230的内表面242的各个部分270、272、274、276、280、282、284和286相对于内表面242的主表面部分260限定了板腔290。板腔290构造成容纳轴承壳体140的延伸超过由主壳体50限定的外表面70和72的部分。如图7B中最佳地示出,示例板腔290进一步被配置为容纳轴承隔板236。

[0045] 如图10和12所示,轴承接合表面部分262和264至少部分是圆形的并且分别以第一和第二基准轴线266和268为中心。如上所述,第一基准轴线266和第二基准轴线268之间的间隔由成对的第一轴承开口80和第二轴承开口82所限定的轴承轴线84之间的间隔确定。更具体地,轴承盖板密封凹部276是圆形的,并且轴承盖螺栓通孔244以圆形样式布置,其半径略大于轴承盖板密封凹部276的半径。

[0046] 为了形成第一示例轴承冷却系统20,偏心配重组件42由主壳体组件40支撑在壳体腔室44内。然后,使用壳体螺栓54将壳体盖构件56和壳体密封构件52固定到主壳体50。这样组装后,轴承壳体环形表面152和轴承壳体外圆柱形表面150的暴露部分154被暴露。

[0047] 在将轴承盖密封构件232支撑在轴承盖板密封凹部276中的情况下,接下来使轴承盖板230移位,使得轴承盖板通孔244与轴承隔板通孔246对准。接下来,将轴承盖螺栓234插入穿过轴承板通孔244和轴承隔板通孔246,并拧入轴承盖螺栓螺纹开口86中。

[0048] 当轴承隔板246固定到主壳体组件40上时,轴承盖板230在第一接触位置320处与外表面70或72接触,在第二接触位置322处与轴承隔板236接触,在第三接触位置324处与轴承壳体外圆柱形表面150接触,在第四接触位置326处与轴承壳体环形表面152接触。在接触位置320、322、324和236中的任何一个或多个处,热量从轴承组件130或132传导到轴承盖板230。在本文中,将理解的是,术语“接触”是指通过直接接触或通过润滑剂或其它流体的传热传递,或者通过紧密接近而进行的辐射热传递。热量也将通过轴承隔板236从主壳体150和轴承组件130或132间接地传导到轴承隔板246。

[0049] 更具体地说,如图7B所示,轴承盖板230的主表面部分260与主壳体40接触,外环形部分274的至少一部分与隔板236接触,中间周边部分280与轴承壳体外圆柱形表面150的暴

露部分154接触,并且中间环形部分282与轴承壳体环形表面152接触。这些接触位置允许热量从主壳体50和轴承组件130或132直接传导到与其接触的轴承隔板246。热传递复合物可布置在这些接触位置中的一个或多个处,以增加向轴承盖板230的热传递。

[0050] 此外,热量通过辐射和/或对流从主壳体50和轴承组件130或132通过轴承组件130或132的运动部件与轴承盖板230之间的间隙330传递到轴承盖板230。具体地,间隙330由轴承盖板230的内周边部分284和内部部分286限定。

[0051] 传递到轴承盖板230的热量继而从轴承盖板230辐射出去。翅片结构250向轴承盖板230的外表面240提供增加的表面积,以增强热量从轴承盖板230的传递。示例翅片结构250是长形的,并且构造成与盖板230的主轴线238基本对准。此外,当固定到主壳体50时,盖板230的主轴线238与驱动轴线46正交。因此,在振动系统30的操作期间,主壳体50的振动运动导致空气沿横向于长形翅片结构250的方向流动。长形翅片结构250上方的空气流改善了热量从轴承盖板230到围绕轴承盖板230的空氣的传递。

[0052] 示例性轴承盖板230由具有高导热率的金属(例如铝)制成。示例轴承盖板230的厚度在期望导热的地方(例如,接触位置)增大,在期望辐射或对流的地方(例如,在气隙处)减小。

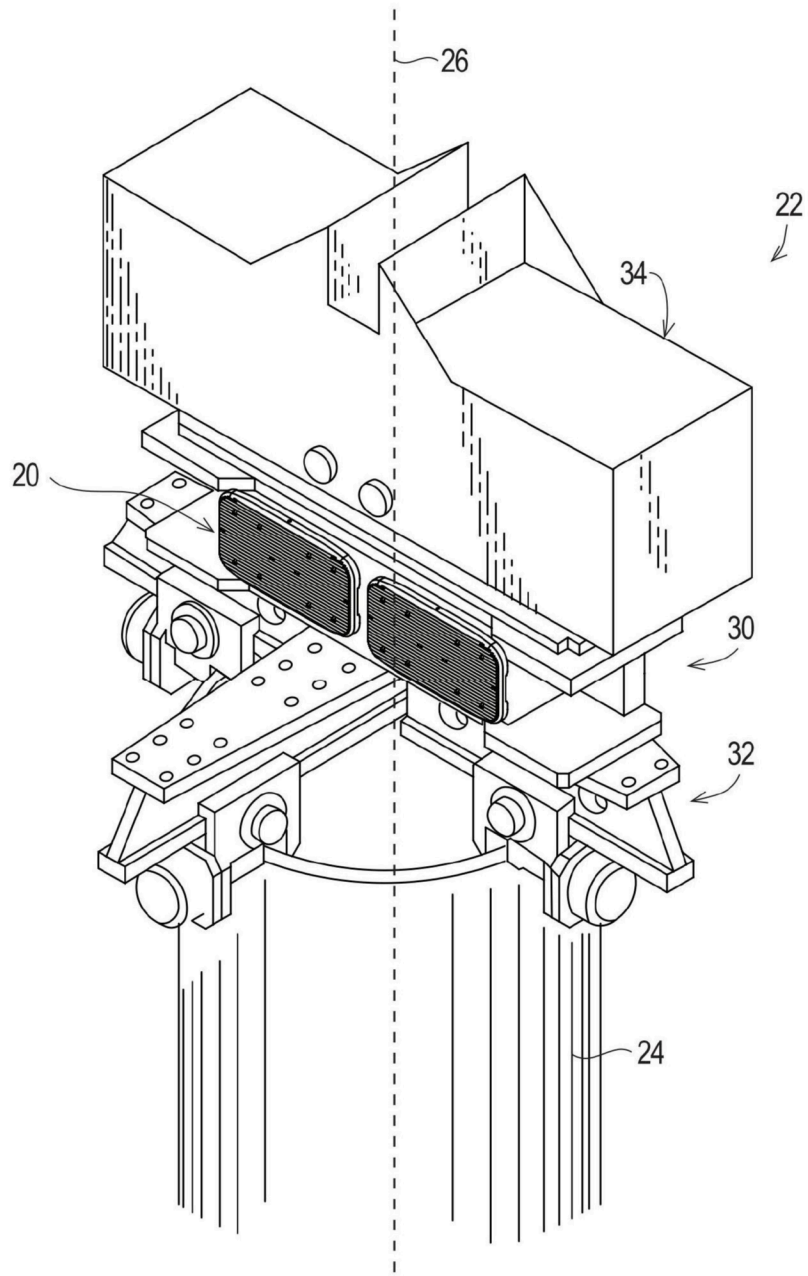


图1



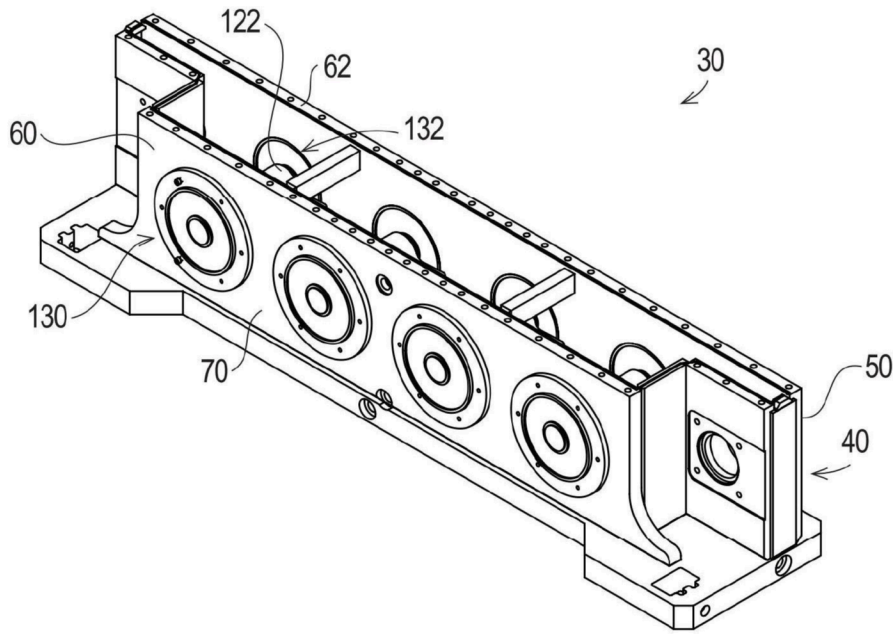


图2

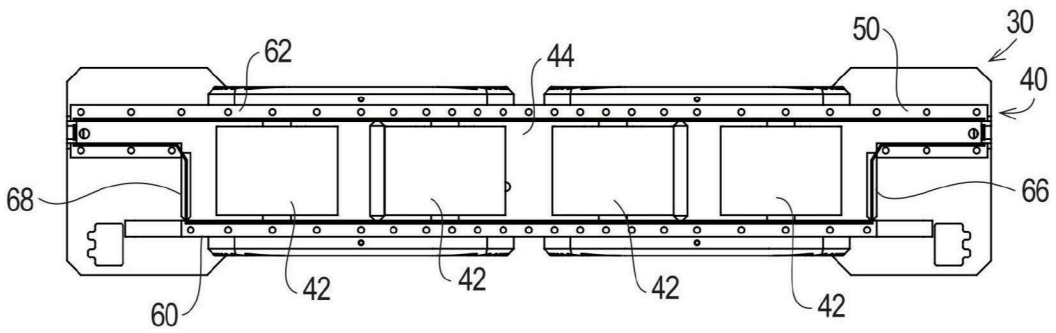


图3

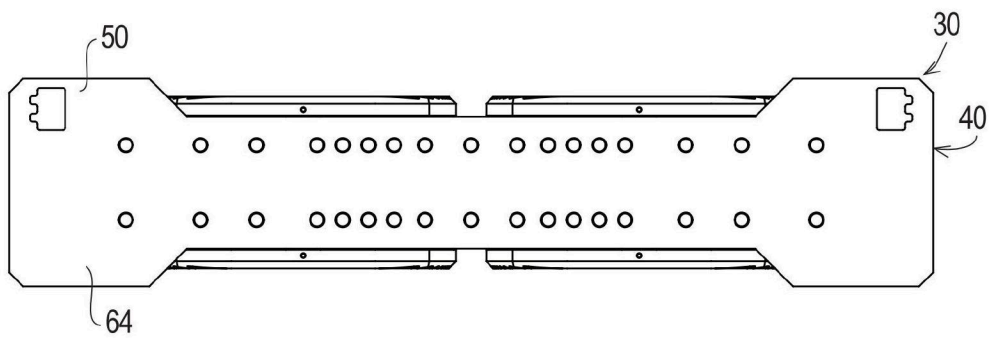


图4

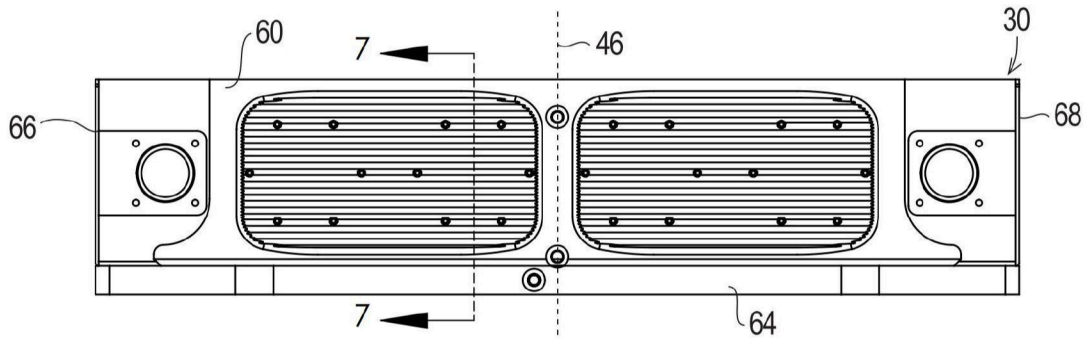


图5

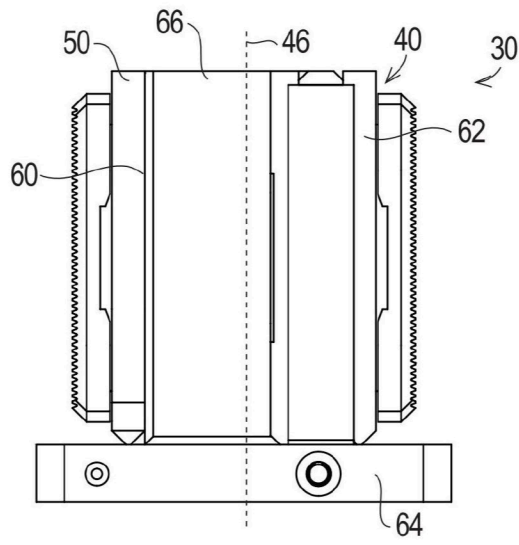
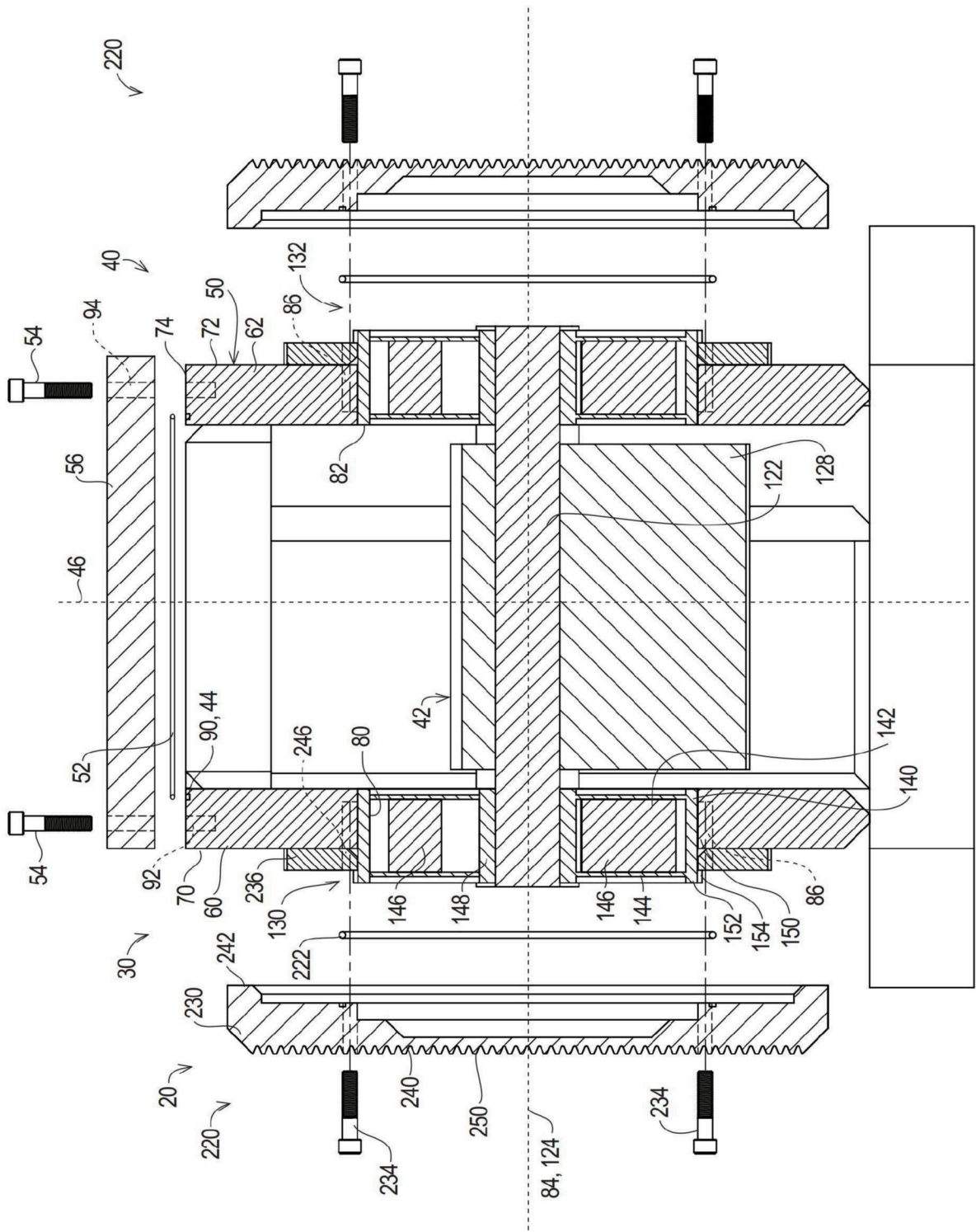


图6



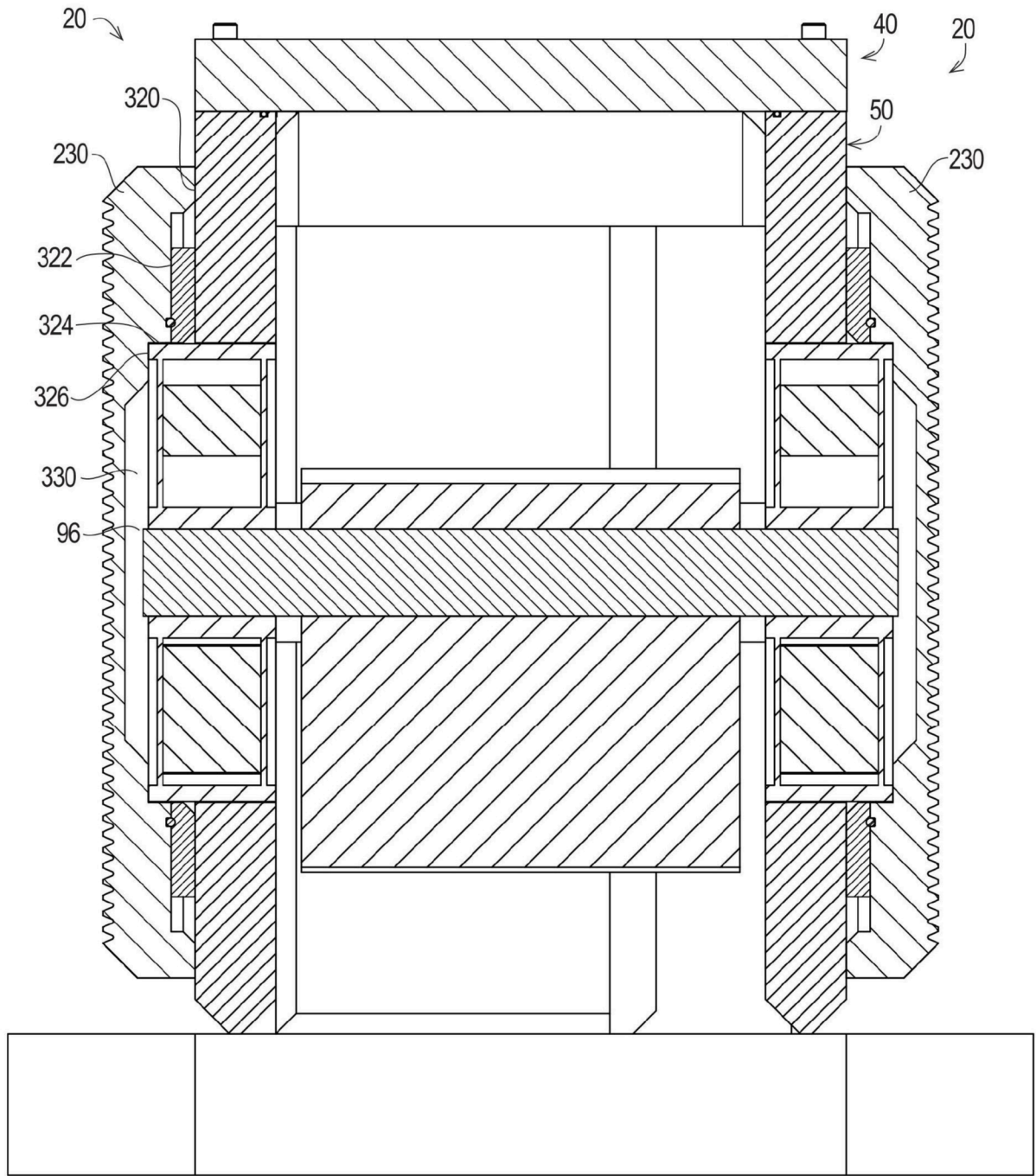


图7B

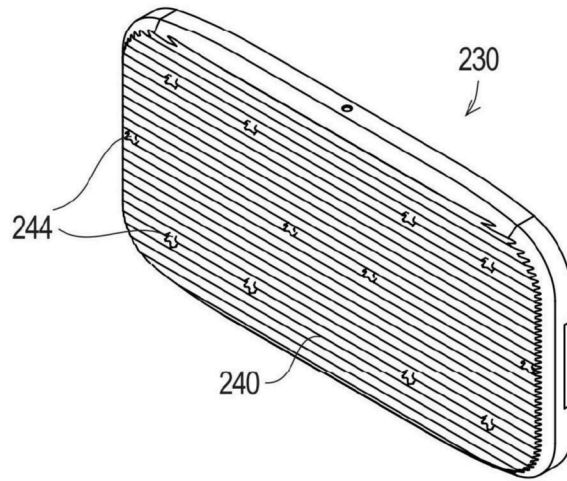


图8

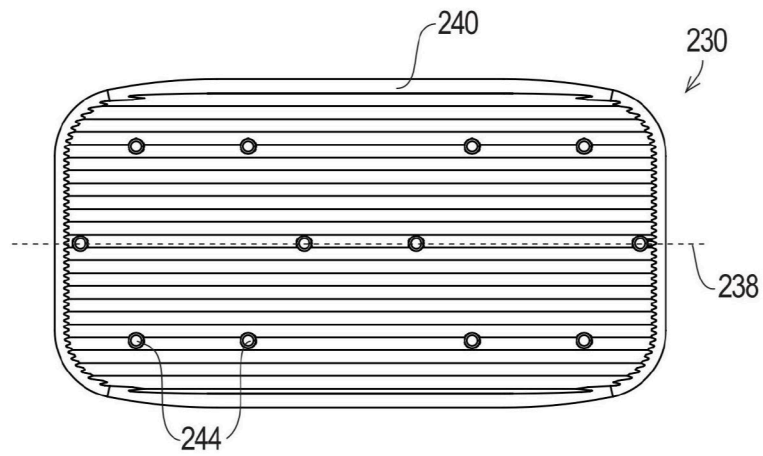


图9

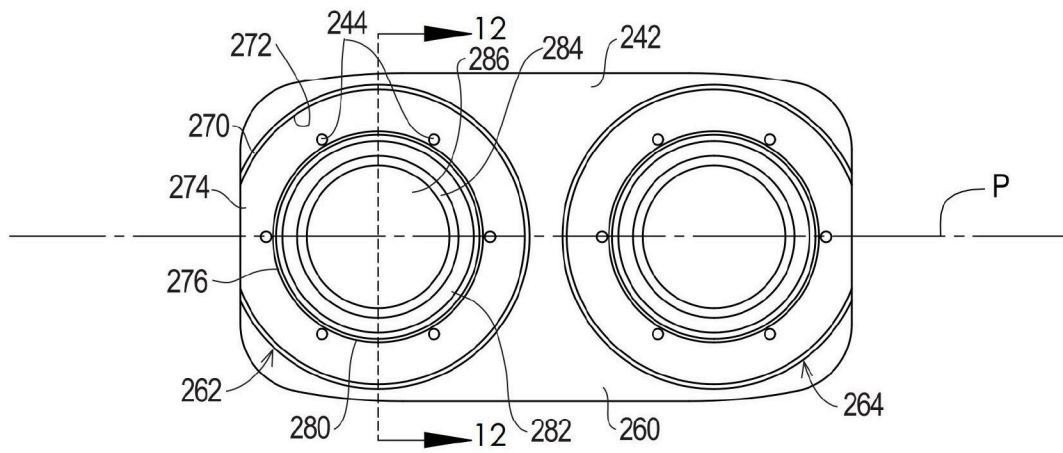


图10

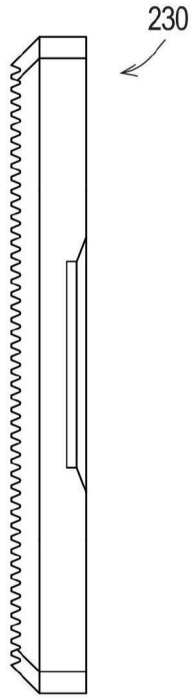


图11

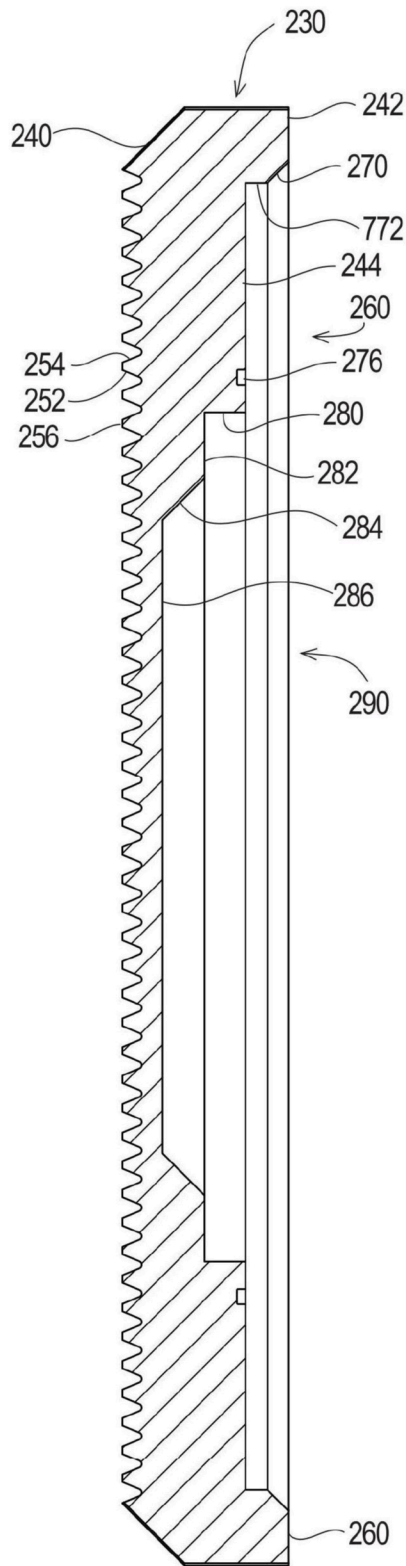


图12